

Les dimensions des vannes miniatures permettent leur emploi dans des applications où l'espace est très réduit.

La garantie d'étanchéité : la pression agit directement sur la sphère et sur les sièges, assurant une pression sur les garnitures avec une force proportionnelle à la pression reçue.

Toutes nos vannes sont testées pour exécuter au minimum 10 000 cycles (ouverture/fermeture).

Elles ne nécessitent pas d'entretien car le PTFE est autolubrifiant.

Les vannes miniatures sont disponibles dans différentes configurations :

- Femelle/Femelle
- Mâle/Femelle

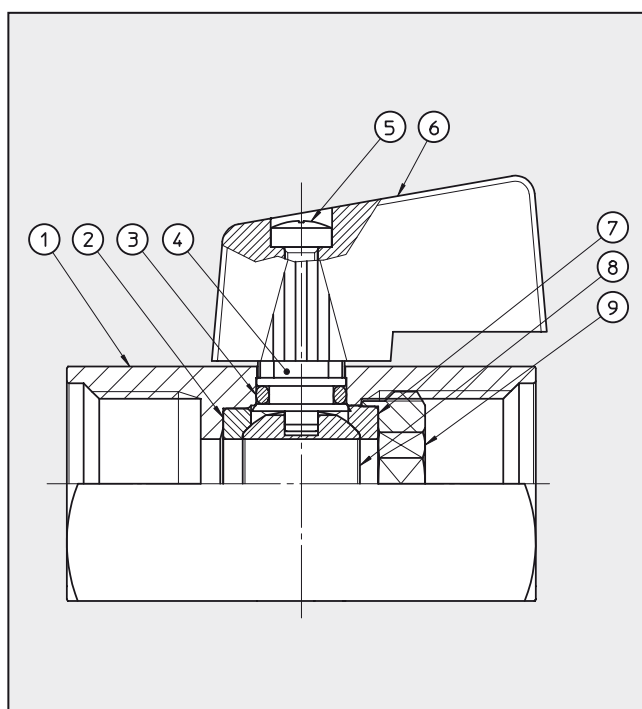


CARACTERISTIQUES TECHNIQUES

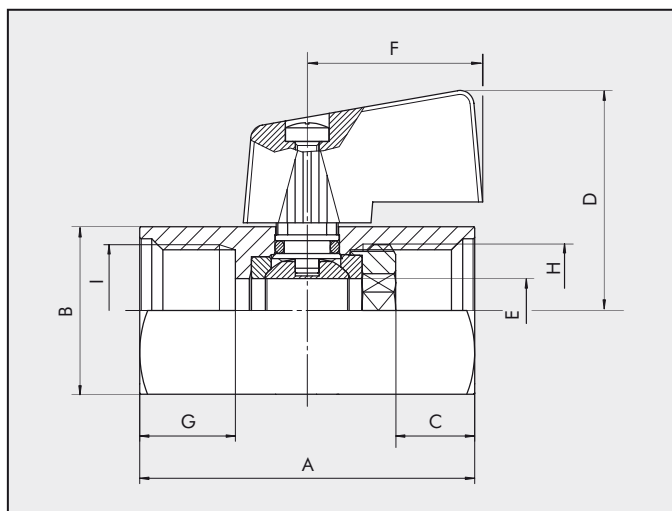
Pression d'utilisation	bar	0 à 10 à 90°C
Température d'utilisation	°C	-10 ÷ +90
Manoeuvre		1/4 de tour
Sens de passage		Bidirectionnel

COMPOSANTS

- ① Corps : CW 614N chromé
- ② Siège : PTFE
- ③ Joint : NBR
- ④ Axe : CW 614N UNI-EN 12164
- ⑤ Vis : Acier zingué
- ⑥ Poignée : Nylon 66
- ⑦ Siège : PTFE
- ⑧ Sphère : CW 614N nickelé
- ⑨ Vis de maintien : CW 614N



ENCOMBREMENTS DES VANNES F/F



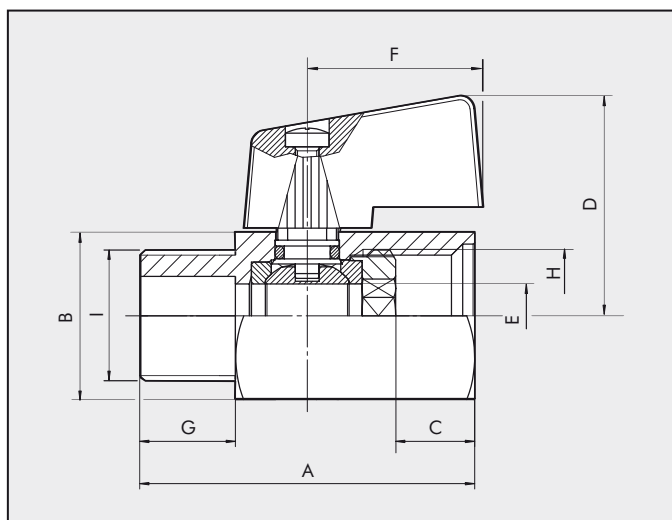
Code	A	B	C	D	E	F	G	H	I
E418	39	21	9	27	6	22	9	G1/8	G1/8
E414	39	21	9	27	8	22	9	G1/4	G1/4
E438	42	21	9	27	8	22	10	G3/8	G3/8
E412	47	25	10,5	29	10	22	10,5	G1/2	G1/2

CODIFICATION

Code Désignation

E418	VANNE MINATURE F/F G1/8
E414	VANNE MINATURE F/F G1/4
E438	VANNE MINATURE F/F G3/8
E412	VANNE MINATURE F/F G1/2

ENCOMBREMENTS DES VANNES M/F



Code	A	B	C	D	E	F	G	H	I
E518	39	21	9	27	6	22	9	G1/8	G1/8
E514	39	21	9	27	8	22	9	G1/4	G1/4
E538	40	21	9	27	8	22	9	G3/8	G3/8
E512	40	25	10,5	29	8	22	10,5	G1/2	G1/2

CODIFICATION

Code Désignation

E518	VANNE MINATURE M/F G1/8
E514	VANNE MINATURE M/F G1/4
E538	VANNE MINATURE M/F G3/8
E512	VANNE MINATURE M/F G1/2