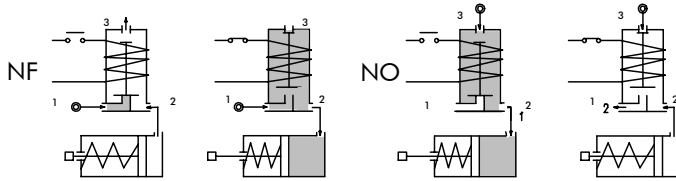


Les électrovannes série 305 sont des électrovannes 3/2 (NF, NO ou Universelle). Elles se montent en ligne, dans toutes les positions et ne nécessitent pas de pression minimale pour fonctionner. Elles sont disponibles dans différentes versions :

- Raccordement G1/8.
- Ø de passage de 1,2 à 2 mm.
- Garnitures en NBR, FPM ou EPDM.

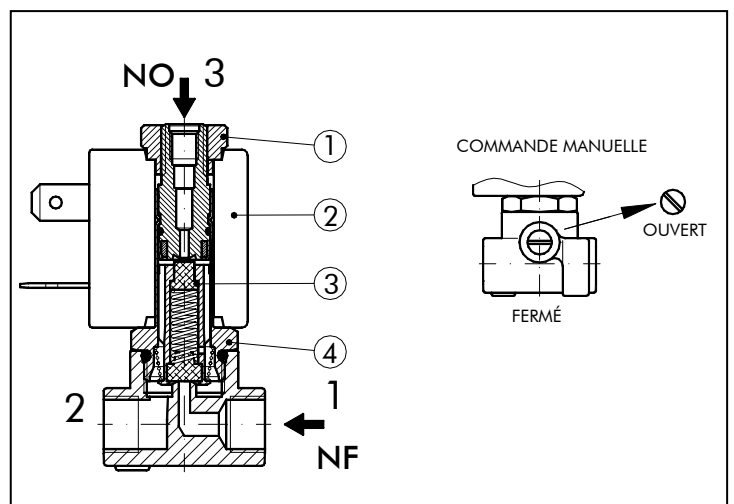
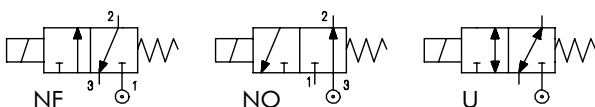


CARACTERISTIQUES TECHNIQUES

Pression d'utilisation :	bar	Voir tableau de codification
Pression maximale admissible :	bar	Pression différentielle maximale +10%
Température d'utilisation ambiante	°C	-10° à +55° avec bobine classe F
	°C	-10° à +80° avec bobine classe H
Orifices		G1/8
Viscosité maximale		25 cSt(mm ² /s)
Position de montage		Toutes positions
Composants :	Corps :	Laiton
	Tube de guidage :	Laiton
	Plongeur et noyau :	Acier inox
	Ressorts :	Acier inox
	Garnitures :	NBR
		FPM
		EPDM
Options :		Commande manuelle
		Tube de guidage en acier inoxydable
		Traitement de surface par nickelage chimique
		Bobine pour ambiance potentiellement explosive Norme ATEX EExmII Série 7

COMPOSANTS

1. ECROU DE SERRAGE BOBINE
2. BOBINE
3. ENSEMBLE PLONGEUR
4. TUBE DE GUIDAGE ET NOYAU FIXE





CLEFS DE CODIFICATION

CODE ① ②	Connexion G ISO 228	Orifice mm		KV m ³ /h	Pression différentielle bar			Puissance nominale			Bobine		Garnitures ①	Températ. d'utilisat. °C
		alim.	éch.		Mini	Maxi		AC Enclench.	VA Maintien	DC Watt	Série	Larg.		
						AC	DC							
NF Normalement Fermée														
E305A.....12///.....	1/8"	1,2	1,5	0,04	0	15	15	12	8	6,5	3	22	NBR=B	-10÷+90
E305A.....15///.....	1/8"	1,5	1,5	0,06	0	10	10	12	8	6,5	3	22		
E305A.....20///.....	1/8"	2	1,7	0,09	0	6	6	12	8	6,5	3	22		
NO Normalement Ouverte														
E305A.....15/S/.....	1/8"	1,5	1,5	0,06	0	10	10	12	8	6,5	3	22	EPDM=E	<+140
E305A.....17/S/.....	1/8"	1,7	2	0,07	0	6	6	12	8	6,5	3	22		
U Universelle														
E305A.....15/G/.....	1/8"	1,5	1,5	0,06	0	6	6	12	8	6,5	3	22	FPM=V	-10÷+130

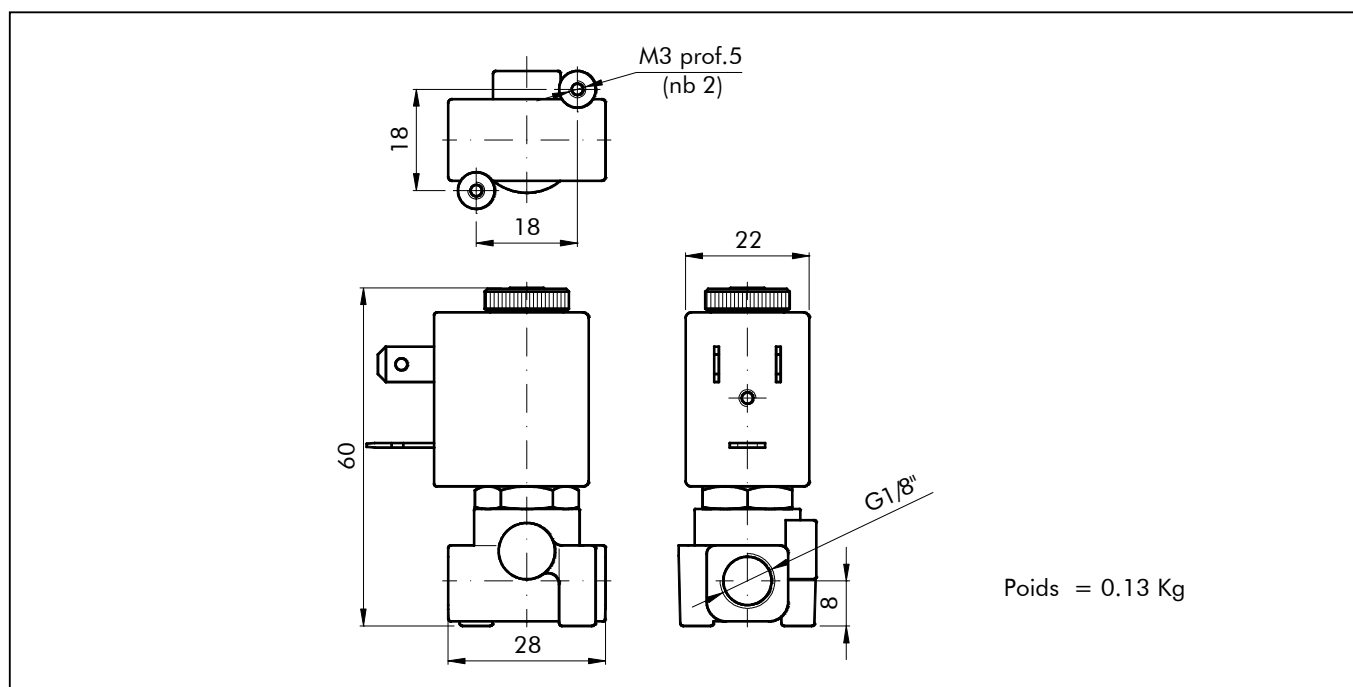
① Garnitures

Exemple : E305AV15///30B Garnitures FPM Bobine 24V 50/60 Hz Normalement fermée

② Bobine

E305AB15/S/301 Garnitures NBR Bobine 24V DC Normalement ouverte

ENCOMBREMENTS



BOBINES

BOBINES	Courant alternatif ~50/60Hz Volt							Courant continu Volt			Connexion électrique	Connecteur
	12	24	48	110	220 230	240	380	12	24	48		
Série 3 Largeur 22 Code ②	30A	30B	30C	30D	30E	30F	30G	300	301	302	DIN 46244	PG9 code W0970510011

DESCRIPTION

Classe d'isolement F
Tolérance de tension
AC +15% -10%
DC ±10%
Classe de protection
IP65 avec connecteur
IP00 sans connecteur
ED 100%

OPTIONS

Classe d'isolement H
Câble surmoulé
Tensions spéciales
Puissances spéciales

