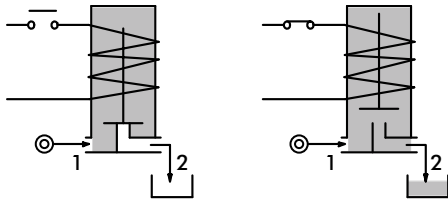


Les électrovannes série 105 sont des électrovannes 2/2 Normalement Fermées (NF). Elles se montent en ligne, dans toutes les positions et ne nécessitent pas de pression minimale pour fonctionner. Elles sont disponibles dans différentes versions :

- Raccordement G1/8.
- Ø de passage de 1,2 à 4 mm.
- Garnitures en NBR, FPM ou EPDM.

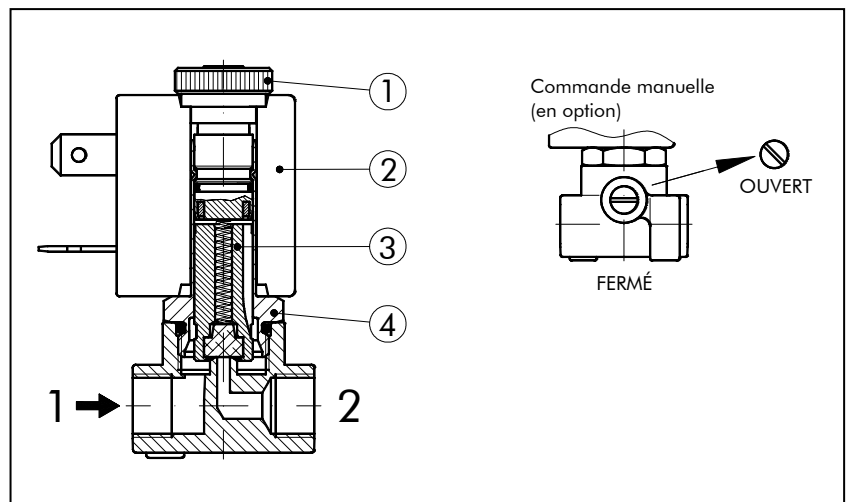
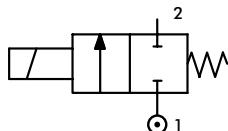


CARACTERISTIQUES TECHNIQUES

Pression d'utilisation :	bar	Voir tableau de codification
Pression maximale admissible :	bar	50*
Température d'utilisation ambiante	°C	-10° à +55° avec bobine classe F
	°C	-10° à +80° avec bobine classe H
Orifices		G1/8
Viscosité maximale		25 cSt(mm ² /s)
Position de montage		Toutes positions
Composants :	Corps :	Laiton
	Tube de guidage :	Laiton
	Plongeur et noyau :	Acier inox
	Ressorts :	Acier inox
	Garnitures :	NBR
		FPM
		EPDM
Options :		Tube de guidage en acier inoxydable
		Traitement de surface par nickelage chimique
		Bobine pour ambiance potentiellement explosive Norme ATEX EExmII Série 7
		Commande manuelle
		Pour utilisation oxygène
		*Pour une utilisation avec de la vapeur, la pression relative maximale admissible est de 2,5 bar

COMPOSANTS

1. ECROU DE SERRAGE BOBINE
2. BOBINE
3. PLONGEUR
4. TUBE ET NOYAU





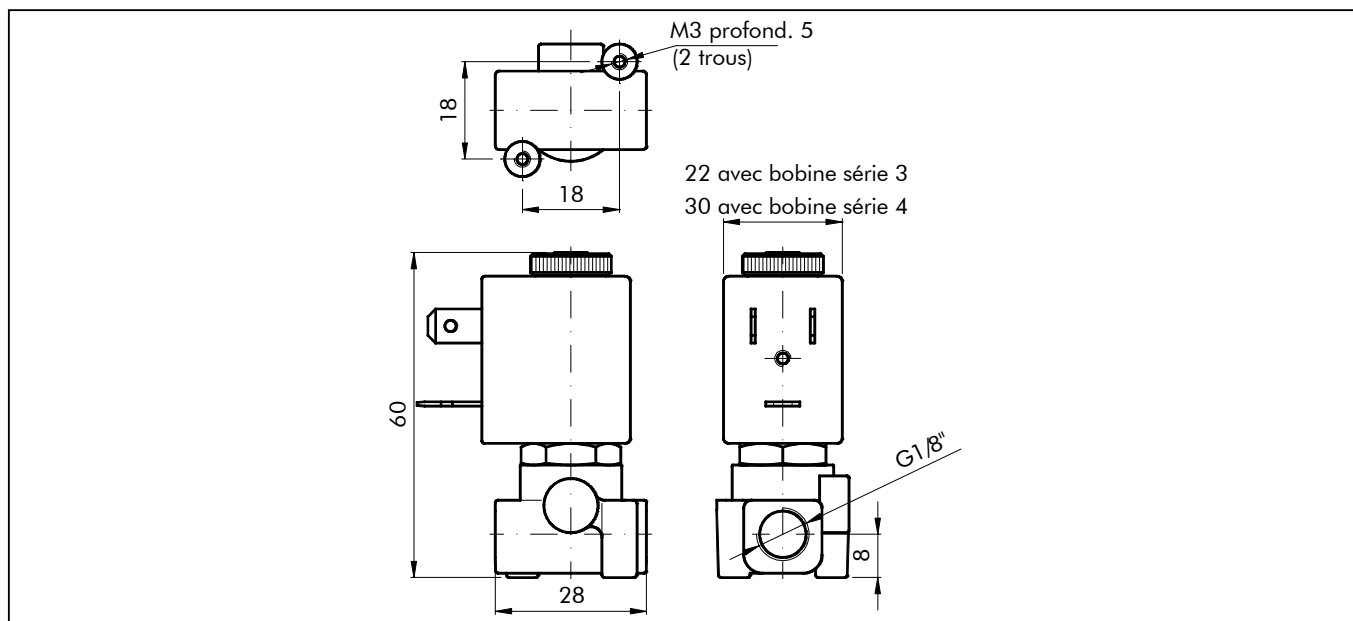
CLEFS DE CODIFICATION

CODE ① ②	Connexion G ISO 228	Orifice mm	KV m ³ /h	Pression différentielle bar			Puissance nominale			Bobine		Garnitures ①	Températ. d'utilisat. °C
				Mini	Maxi		AC Enclench.	VA Maintien	DC Watt	Série	Larg.		
					AC	DC							
E105A.....12///.....	1/8"	1,2	0,04	0	25	25	12	8	6,5	3	22	NBR=B	-10 ÷ +90
E105A.....15///.....	1/8"	1,5	0,06	0	16	16	12	8	6,5	3	22		
E105A.....20///.....	1/8"	2	0,09	0	12	10	12	8	6,5	3	22		
E105A.....25///.....	1/8"	2,5	0,14	0	8	5,5	12	8	6,5	3	22		
E105A.....31///.....	1/8"	3,1	0,19	0	5	2	12	8	6,5	3	22	EPDM=E	< +140
E105A.....40///.....	1/8"	4	0,35	0	4	1,5	12	8	6,5	3	22		
E105A.....20///.....	1/8"	2	0,09	0	25	15	15	11	5	4	30	FPM=V	-10 ÷ +130
E105A.....25///.....	1/8"	2,5	0,14	0	16	8	15	11	5	4	30		
E105A.....31///.....	1/8"	3,1	0,19	0	8	4	15	11	5	4	30		
E105A.....40///.....	1/8"	4	0,35	0	5	2,5	15	11	5	4	30		

- ① Garnitures
② Bobine

Exemple : E105AB20///30B Garnitures NBR
Bobine 24V 50/60 Hz

ENCOMBREMENTS



BOBINES

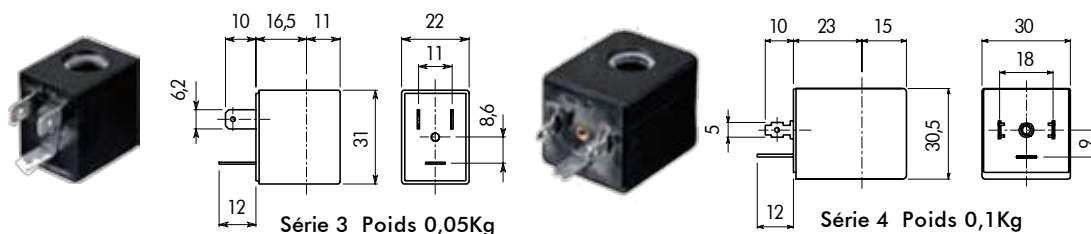
BOBINES	Courant alternatif ~50/60Hz Volt							Courant continu Volt			Connexion électrique	Connecteur
	12	24	48	110	220 230	240	380	12	24	48		
Série 3 Largeur 22 Code ②	30A	30B	30C	30D	30E	30F	30G	300	301	302	DIN 46244	PG9 code W0970510011
Série 4 Largeur 30 Code ②	40A	40B	40C	40D	40E	40F	40G	400	401	402	DIN 46350A	PG9 code W0970520033

DESCRIPTION

Classe d'isolement F
Tolérance de tension
AC +15% -10%
DC ±10%
Classe de protection
IP65 avec connecteur
IP00 sans connecteur
ED 100%

OPTIONS

Classe d'isolement H
Câble surmoulé
Tensions spéciales
Puissances spéciales



Série 3 Poids 0,05Kg

Série 4 Poids 0,1Kg